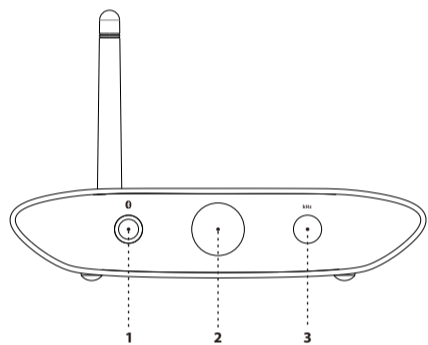


ifi

ZEN Blue



非常感谢您购买ZEN系列Blue ; Blue是带有数字和模拟输出的高清无线蓝牙DAC。

1. 蓝牙配对按钮

长按3秒以上进入配对模式。

提示：ZEN Blue支持aptX, aptX HD ; LDAC*, HWA*, AAC以及SBC蓝牙格式。

2. 蓝牙配对/格式显示

配对

启动后，ZEN Blue会闪烁蓝灯搜索之前配对的设备。如果找不到存储设备，它将会自动进入配对模式并蓝红交替闪烁。

进入配对模式，请按住配对按钮，直到“显示蓝红交替闪烁”，打开手机蓝牙，在可用蓝牙设备列表中搜索‘ifi Hi-Res audio’。

ZEN Blue最多可以存储7个配对的蓝牙设备。

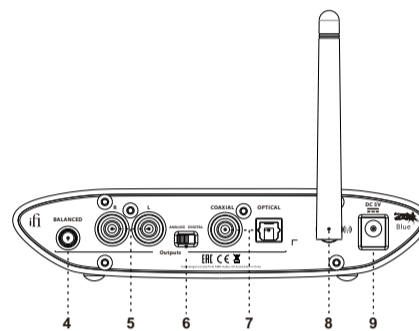
蓝牙格式

显示屏中央的颜色代表接收的文件格式：

格式	LED
AAC	黄色
aptX	蓝色
aptX HD	品红
LDAC*	青色
HWA*	白色
SBC	绿色

3. kHz LED

44/48	蓝色
88/96	白色



4. 4.4mm平衡输出

用于连接4.4mm > XLR或者类似的平衡连接。

警告：请勿将4.4mm平衡耳机连接至ZEN Blue，因为该信号可能会损坏您的听力和耳机！对于因误用而导致的任何听力或设备损坏，ifi audio概不负责。

5. RCA单端输出

连接放大器RCA输入端。

6. 切换开关

数字/模拟输出切换。

7. 数字输出

使用光纤或同轴连接到DAC。

8. 天线接口

请安装上随附的天线，以获得更佳接收质量。

9. 电源输入口

连接随附的5V电源供电。

提示：ZEN Blue必须仅由5V电源供电。 可以使用ifi iPower或iPower X等超低噪声电源来升级随带的5v电源。

规格：

电源类型：	DC 5V
芯片组：	高通QCC 5100系列
输入：	蓝牙5.0™支持AAC, aptX, aptX HD, LDAC*, HWA*等格式
输出：	光纤/同轴, RCA, 4.4平衡线路
频率响应：	20Hz - 20kHz < +0/-0.5dB (44.1kHz) 1Hz - 44kHz < +0/-3.0dB (>= 88.2kHz)
输出电压 @ 0dBFS：	2.05V (+/-0.05V)
动态范围：	109dB (A)
信噪比：	109dB (A) @ 0dBFS
THD & N @ 0dBFS：	< 0.0015% 10k Load
输出阻抗：	< 50Ω
功耗：	< 2.5W
尺寸：	158(长)x100(宽)x35(高)mm
重量：	476克 (1.05磅)
保修期：	12个月

*通过软件更新升级。
规格如有变更，恕不另行通知。