

ZEN Air Blue 2 用户手册_Ver1.0



ZEN Air Blue

用户手册

非常感谢您选择iFi/悦尔法 ZEN Air 系列产品：这是一款桌面高清蓝牙音频解码器，能够从您的智能设备无线传输音频，呈现清晰、细致的声音。

屡获殊荣的蓝牙技术，让音乐触手可及。

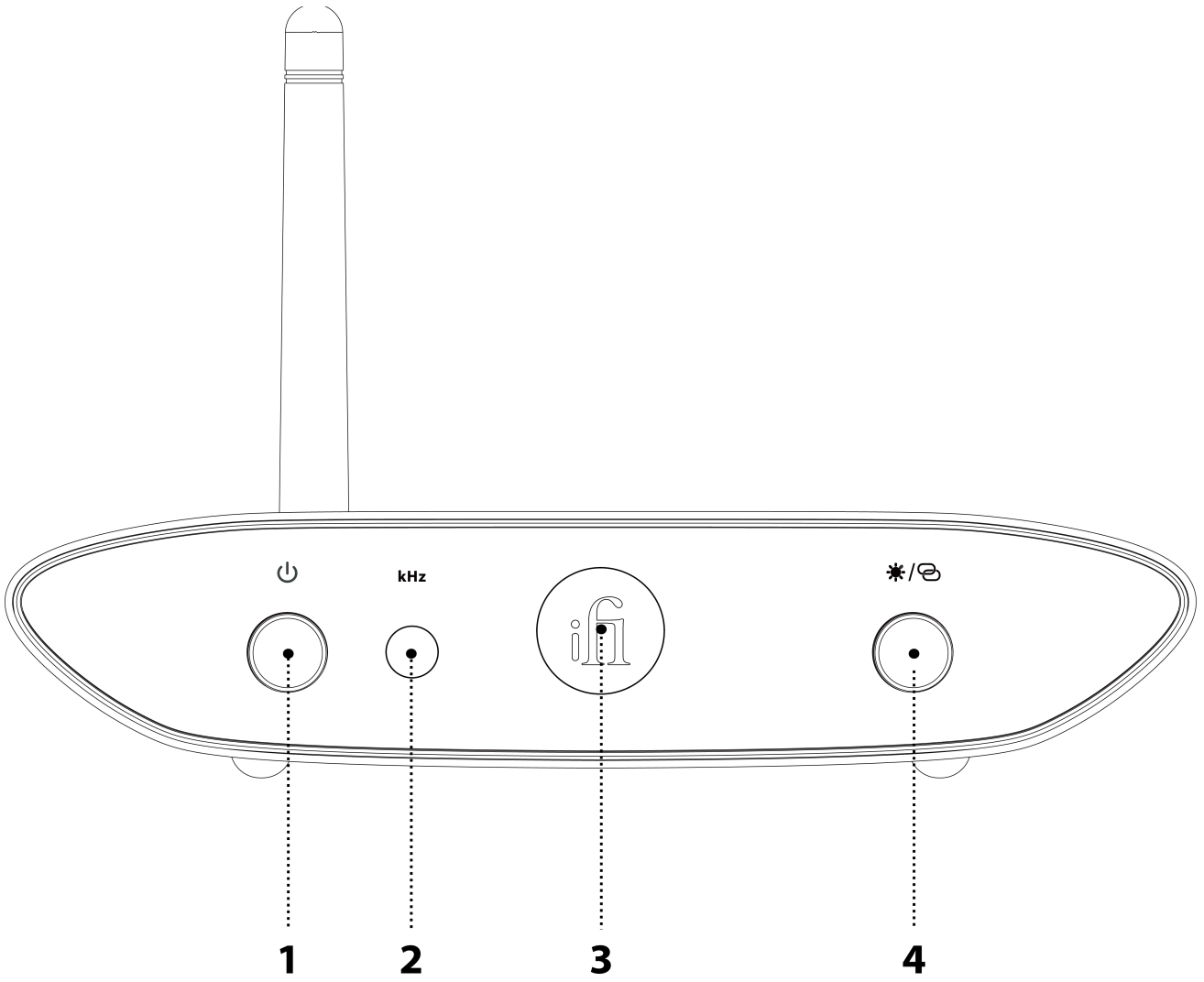
ZEN Air Blue 2 为您的Hi-Fi系统注入新活力，无需更换整套设备，即可通过手机、平板电脑或笔记本电脑实现真正的无损音频传输，让传统音响迈入现代。

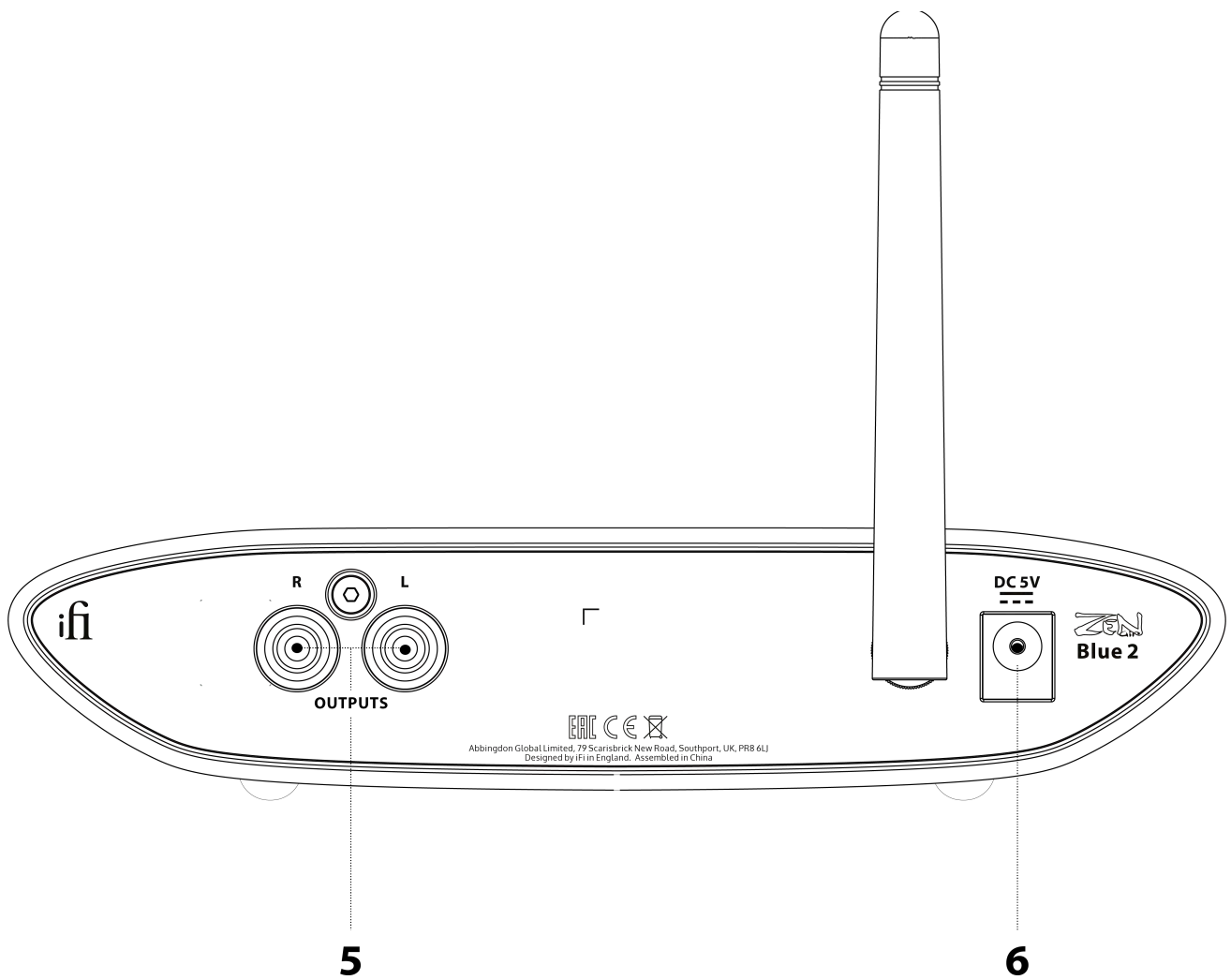
产品基于蓝牙5.4技术，支持包括 aptX Lossless、LDAC 及 aptX Adaptive 在内的多种高清音频编解码器，音质媲美有线连接。凭借灵活的输入电压适配能

力，它不仅适合家用，也同样适用于升级车载音响系统，在引擎启动时无缝切换。

特征

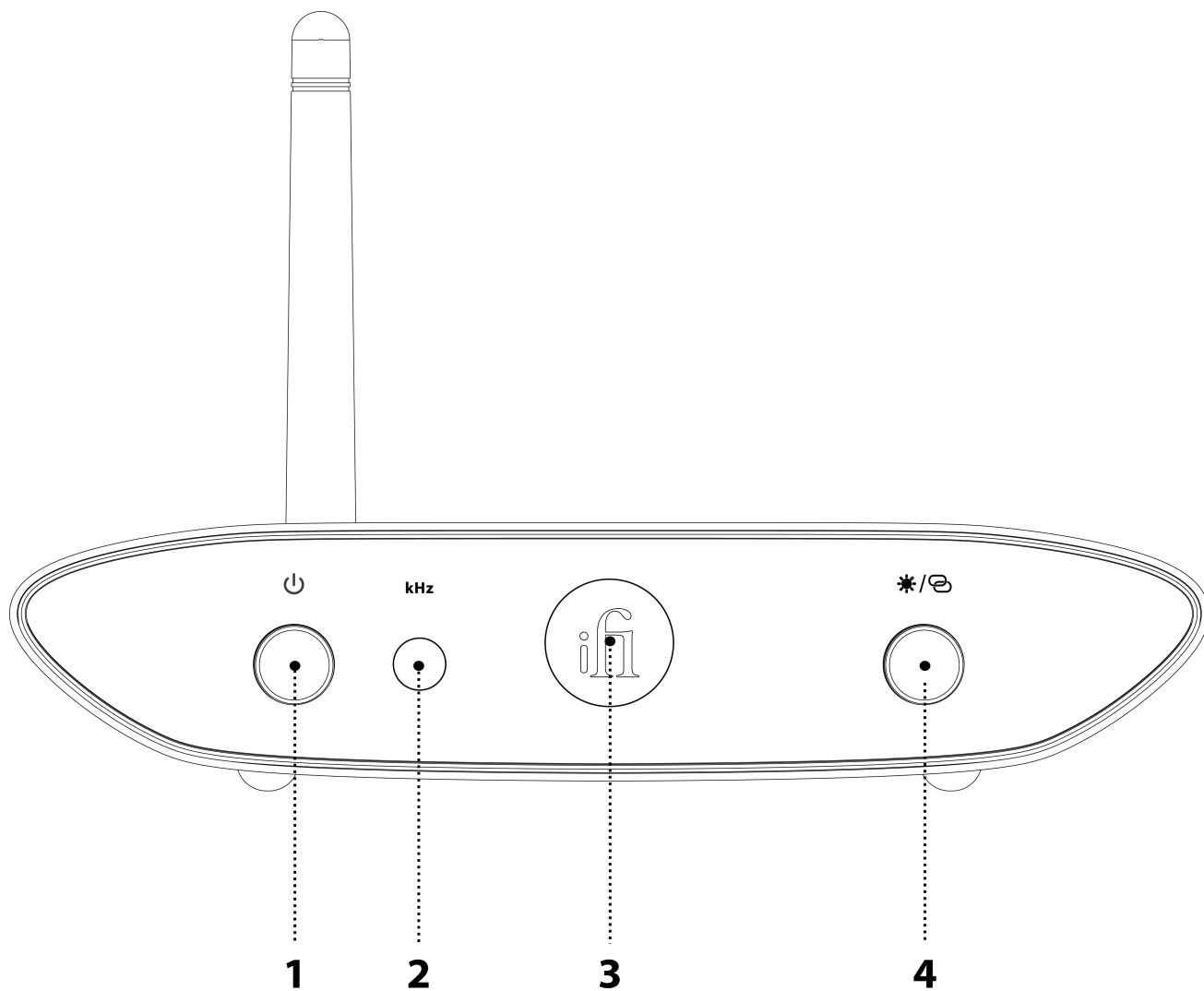
- 无损蓝牙传输，适合家用或搭配车载音响
 - 通过您的手机、平板电脑或笔记本电脑直接无线播放音乐
 - 蓝牙5.4技术，提供更稳定、可靠的连接
 - 支持高解析音频编解码器，完美呈现音乐细节
 - 搭载专用ESS DAC芯片，实现Hi-Fi级音频转换
 - DC 5-12V电源兼容，灵活适配家用或车载使用场景
 - 车载自动开机功能，随引擎启动无缝启用
 - 高级金属面板，搭配深邃午夜蓝涂装
-





目录大纲

1. 电源开/关
 2. 音频格式 (kHz) 和蓝牙配对状态 LED
 - 音频格式 (kHz) LED
 - 蓝牙配对状态 LED
 3. 蓝牙编解码器显示
 4. 蓝牙配对、LED显示屏开/关、蓝牙语音提示
 - I) 蓝牙配对 (长按 $\geq 3s$)
 - II) LED 及显示屏开/关 (短按一次)
 - III) 蓝牙语音提示开/关 (短按两次)
 5. RCA模拟线路输出
 6. 直流 5-12V 电源接口
- 注意事项
温度提示



1. 电源开/关

电源开关，短按 $\geq 1s$ 可开机/关机。

2. 音频格式 (kHz) 和蓝牙配对状态 LED

音频格式 (kHz) LED

LED 显示的颜色，表示 ZEN Air Blue 2 从音源接收的音频格式和采样频率。

LED	模式
黄色	PCM 44.1/48kHz
白色	PCM 88.2/96kHz

蓝牙配对状态 LED

LED	状态
关	蓝牙 (已连接)
蓝/红 (闪烁)	蓝牙 (配对)
蓝 (闪烁)	蓝牙 (等待连接)

3. 蓝牙编解码器显示

前面板中央的 "iFi" 标志颜色，代表当前接选择的音频编解码器：

LED	编解码器
关	SBC
黄	AAC
蓝	aptX
紫	aptX HD
绿	aptX Adaptive
白	aptX Lossless
青	LDAC

4.蓝牙配对、LED显示屏开/关、蓝牙语音提示

-蓝牙配对 (长按 ≥ 3s)

-LED 显示屏开/关 (短按一次)

-蓝牙语音提示开/关 (短按两次)

I) 蓝牙配对 (长按 ≥ 3s)

ZEN Air Blue 2 在开机后，会自动搜索先前配对过的设备，并将闪烁蓝光。若未找到已存储的设备，ZEN Air Blue 2 将自动进入配对模式，此时LED (2) 将交替闪烁蓝/红光。

如需进入配对模式，请长按前面板最右侧的配对按钮 (4) ，直到 “蓝牙配对状态 LED” 蓝/红交替闪烁。如需配对，请打开手机蓝牙，在可用蓝牙设备列表中搜索 “iFi Hi-Res Audio” 。

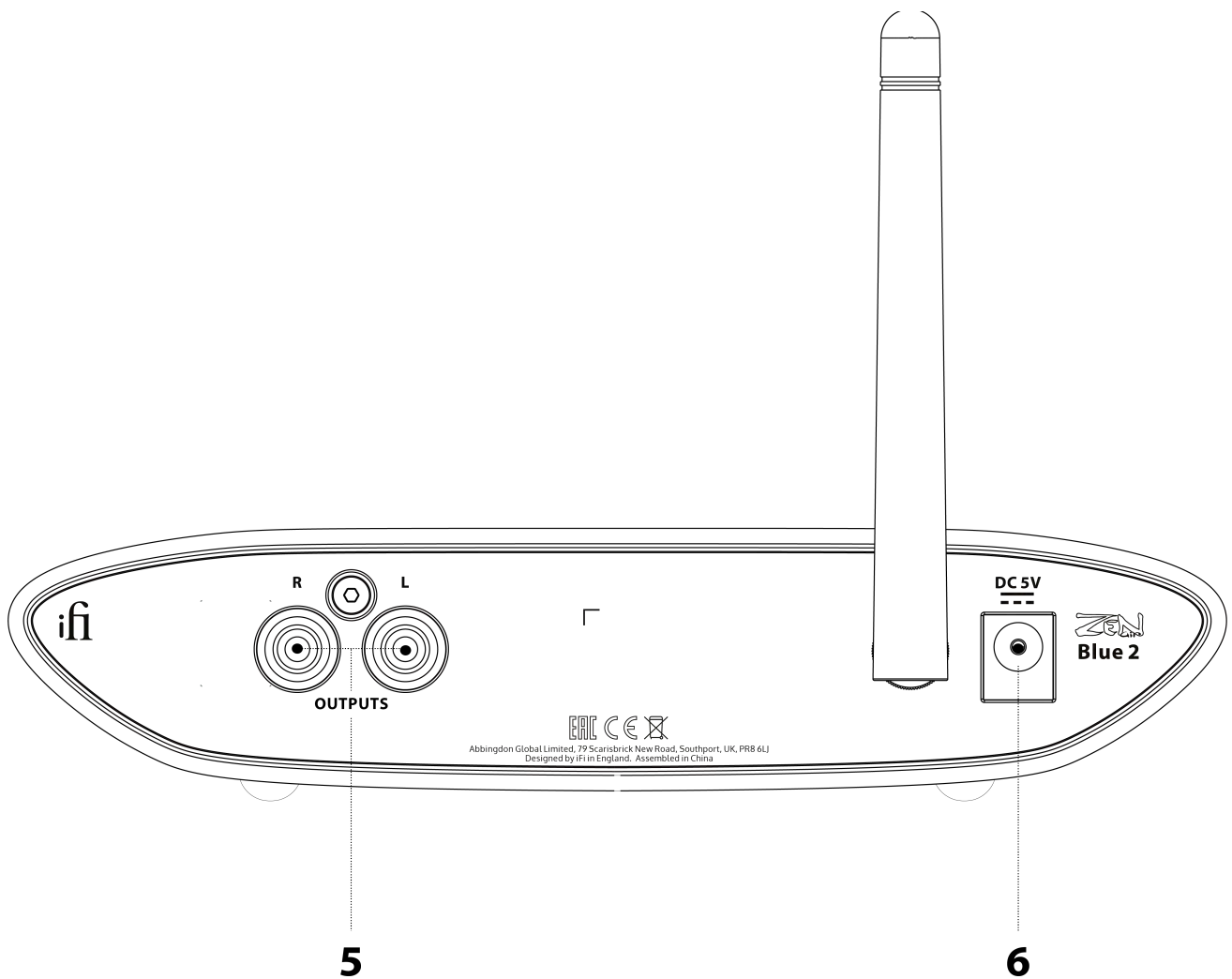
ZEN Air Blue 2 可存储多达 8 台配对过的蓝牙设备。当第 9 台设备配对后，最初配对的蓝牙设备会从配对列表中删除，使用时可能需要手动重新进行连接。

II) LED 及显示屏开/关 (短按一次)

短按一次，打开/关闭蓝牙编解码器 (3) 和采样频率 (kHz) (2) LED ，默认设置为打开。

III) 蓝牙语音提示开/关 (短按两次)

短按两次，打开/关闭蓝牙语音提示，默认设置为打开。



5. RCA模拟线路输出

连接 RCA > RCA 或者其他类似的单端连接，可使用此端口连接到具有音量控制的有源音箱或放大器，用于连接后端设备的模拟RCA输入。

6. 直流 5-12V 电源接口

ZEN Air Blue 2 需要直流 (DC) 5-12V/≥ 0.5A 的电源输入。

** 电源适配器必须能够提供不低于额定值的持续输出电流。*

提示: 为获得最佳性能, 建议升级使用超低噪声电源适配器, 如 iPower 2 或iPower X。

注意事项

1. 避免在极端高温、低温及潮湿环境下保存及使用。
2. 避免掉落，或将 ZEN Air Blue 2 压碎及挤压变形。

温度提示

在正常使用过程中，ZEN Air Blue 2 温度可能会变得温热，这是正常现象，请不必担心。

规格

蓝牙版本：	蓝牙5.4™
蓝牙格式：	aptX Lossless*、LDAC™、aptX Adaptive*、aptX HD*、aptX *、AAC、SBC
芯片组：	高通QCC 3095
连接距离：	10 米（无阻碍物）
音频输出：	RCA L/R
输出电压：	2.1Vrms @ 0dBFS
输出阻抗：	≤ 51 Ω
信噪比：	109dB (A)
动态范围：	110dB (A) @ 0dBFS
THD + N:	<0.005% 10k负载 @ 0dBFS
频率响应:	20Hz - 20kHz -3dB (44.1kHz) 20Hz - 40kHz -3dB (96kHz)
电源要求:	DC 5-12V/≥0.5A (中心正极)
功耗:	DC 5V <0.25W DC 9V <0.34W DC 12V <0.45W

尺寸: 158 x 100 x 35 毫米

净重: 305 克

保修期 : 12个月

** 规格如有更改，恕不另行通知。*

LDAC和LDAC标志是索尼公司的商标。

Qualcomm aptX和Snapdragon Sound是Qualcomm Technologies , Inc. 和/或其子公司的产品。

Qualcomm、Snapdragon和Snapdragon Sound是Qualcomm Incorporated的商标或注册商标。 aptX是高通技术国际有限公司的商标。