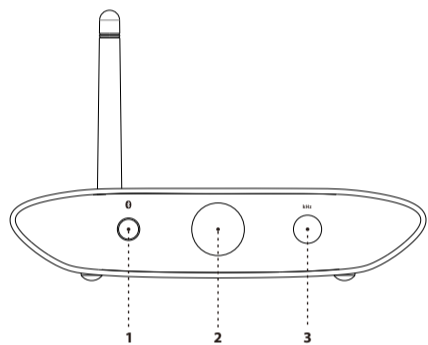


ifi

ZEN Blue



非常感谢您选择ZEN系列Blue; Blue是带有数字和模拟输出的高清无线蓝牙接收解码器。

1. 蓝牙配对按钮

长按3秒以上进入配对模式。

提示: ZEN Blue支持SBC, AAC, aptX, aptX HD, aptX Adaptive, aptX LL, LDAC和LHDC/HWA蓝牙格式。

2. 蓝牙格式显示

蓝牙格式

显示屏中央的颜色代表接收的文件格式:

格式	LED
SBC	关
AAC	黄
aptX	蓝
aptX HD	紫
aptX Adaptive	绿
aptX LL	红
LDAC	青
LHDC/HWA	白

3. 蓝牙配对显示

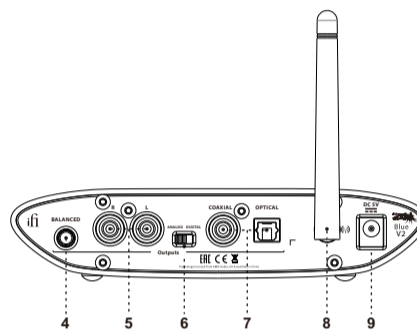
配对

启动后, ZEN Blue会闪烁蓝灯搜索之前配对的设备。如果找不到存储设备, 它将会自动进入配对模式并蓝红交替闪烁。

进入配对模式, 请按住配对按钮, 直到“显示蓝红交替闪烁”, 打开手机蓝牙, 在可用蓝牙设备列表中搜索“ifi Hi-Res audio”。

ZEN Blue最多可以存储8个配对的蓝牙设备。

kHz	LED
44.1/48	蓝色
88.2/96	白色



4. 4.4mm平衡输出

用于连接4.4mm > XLR或者类似的平衡连接。

警告: 请勿将4.4mm平衡耳机连接至ZEN Blue, 因为该信号可能会损坏您的听力和耳机! 对于因误用而导致的任何听力或设备损坏, ifi audio概不负责。

5. RCA单端输出

连接放大器RCA输入端。

6. 切换开关

数字/模拟输出切换。

7. 数字输出

使用光纤或同轴连接到DAC。

8. 天线接口

使用前, 请先为ZEN Blue安装随附的天线(直线30m覆盖范围), 以获得优异接收质量。或可安装随附的+3dB天线(更大, 直线40m覆盖范围), 以实现更好的性能。

9. 电源输入口

连接随附的5V电源供电。

提示: ZEN Blue必须仅由5V电源供电。可以使用ifi iPower或Power X等超低噪声电源来升级随带的5V电源。

规格:

电源类型:	DC 5V
芯片组:	高通QCC 5100系列
输入:	蓝牙5.0™支持SBC, AAC, aptX, aptX HD, aptX Adaptive, aptX LL, LDAC, LHDC/HWA格式
输出:	光纤/同轴, RCA, 4.4平衡线路
频率响应:	20Hz - 20kHz +0/-0.5dB (44.1kHz) 1Hz - 44kHz +0/-3.0dB (>= 88.2kHz)
输出电压 @ 0dBFS:	2.05V (+/-0.05V)
动态范围:	109dB (A)
信噪比:	109dB (A) @ 0dBFS
THD & N @ 0dBFS:	<0.0015% 10k Load
输出阻抗:	<50Ω
功耗:	<2.5W
尺寸:	158(长)x100(宽)x35(高)mm
重量:	476克 (1.05磅)
保修期:	12个月

规格如有变更, 恕不另行通知。