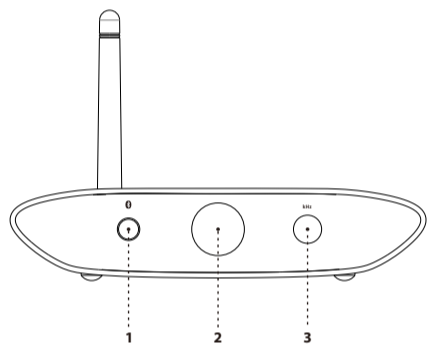


ifi

ZEN Blue



非常感谢您选择ZEN系列Blue; Blue是带有数字和模拟输出的高清无线蓝牙接收解码器。

1. 蓝牙配对按钮

长按3秒以上进入配对模式。

提示：ZEN Blue支持SBC, AAC, aptX, aptX HD, aptX Adaptive, aptX LL, LDAC和LHDC/HWA蓝牙格式。

2. 蓝牙格式显示

蓝牙格式

显示屏中央的颜色代表接收的文件格式：

格式	LED
SBC	关
AAC	黄
aptX	蓝
aptX HD	紫
aptX Adaptive	绿
aptX LL	红
LDAC	青
LHDC/HWA	白

3. 蓝牙配对显示

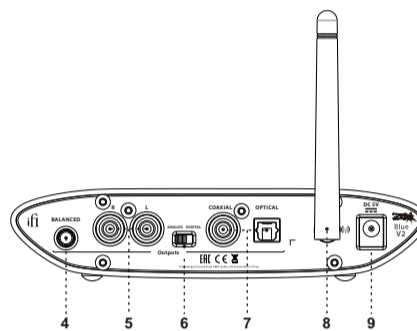
配对

启动后，ZEN Blue会闪烁蓝灯搜索之前配对的设备。如果找不到存储设备，它将会自动进入配对模式并蓝红交替闪烁。

进入配对模式，请按住配对按钮，直到“显示蓝红交替闪烁”，打开手机蓝牙，在可用蓝牙设备列表中搜索“ifi Hi-Res audio”。

ZEN Blue最多可以存储8个配对的蓝牙设备。

kHz	LED
44.1/48	蓝色
88.2/96	白色



4. 4.4mm平衡输出

用于连接4.4mm > XLR或者类似的平衡连接。

警告：请勿将4.4mm平衡耳机连接至ZEN Blue，因为该信号可能会损坏您的听力和耳机！对于因误用而导致的任何听力或设备损坏，ifi audio概不负责。

5. RCA单端输出

连接放大器RCA输入端。

6. 切换开关

数字/模拟输出切换。

7. 数字输出

使用光纤或同轴连接到DAC。

8. 天线接口

使用前，请先为ZEN Blue安装随附的天线（直线30m覆盖范围），以获得优异接收质量。或可安装随附的+3dB天线（更大，直线40m覆盖范围），以实现更好的性能。

9. 电源输入口

连接随附的5V电源供电。

提示：ZEN Blue必须仅由5V电源供电。可以使用ifi iPower2或iPower X等超低噪声电源来升级随附的5V电源。

规格：

电源类型：	DC 5V
芯片组：	高通QCC 5100系列
输入：	蓝牙5.1™支持SBC, AAC, aptX, aptX HD, aptX Adaptive, aptX LL, LDAC, LHDC/HWA格式
输出：	光纤/同轴, RCA, 4.4平衡线路
频率响应：	20Hz - 20kHz +0/-0.5dB (44.1kHz)
输出电压 @ 0dBFS：	1Hz - 44kHz +0/-3.0dB (>= 88.2kHz)
动态范围：	2.05V (+/-0.05V)
信噪比：	109dB (A)
THD & N @ 0dBFS：	109dB (A) @ 0dBFS
输出阻抗：	<0.0015% 10k Load
功耗：	<50mW
尺寸：	<2.5W
重量：	158 (长) x100 (宽) x35 (高) mm
保修期：	476克
规格如有变更，恕不另行通知2个月	